

**Freză pentru încărcătoare 1,8 KW ANTI
VIBRAȚIE 10984**



Instrucțiuni de utilizare

Reguli generale de siguranță

1. Citiți cu atenție acest manual până când înțelegeți pe deplin și urmați instrucțiunile de siguranță și de utilizare.
2. Păstrați acest manual la îndemână pentru a vă putea referi la el mai târziu, dacă aveți întrebări.
3. Asigurați-vă întotdeauna că predați acest manual atunci când vindeți, închiriați sau intrați în posesia acestui produs.
4. Nu permiteți niciodată copiilor sau persoanelor care nu sunt în măsură să înțeleagă pe deplin instrucțiunile din acest manual să utilizeze aparatul.

Condiții de lucru

1. Trebuie să purtați îmbrăcăminte adecvată și echipament de protecție atunci când utilizați produsul:

- Cască,
- protecții auditive,
- ochelari de protecție sau ochelari de protecție pentru față,
- mănuși de lucru groase,
- cizme de lucru antiderapante,

2. Și ar trebui să o ai la tine:

- Unelte necesare,
- Combustibil depozitat în mod corespunzător,
- Cuțit de rezervă,
- Indicarea zonei de lucru,
- fluier,
- ferăstrău (pentru a îndepărta obstacolele).

3. Nu purtați haine largi, bijuterii, pantaloni scurți, sandale și nu stați desculț.
Nu purtați nimic care ar putea fi prins de partea mobilă a unității. Asigurați-vă părul astfel încât să fie deasupra umerilor.

Circumstanțe de muncă

1. Nu porniți niciodată motorul într-o încăpere sau clădire închisă. Gazele de eșapament conțin monoxid de carbon periculos.

2. Nu utilizați niciodată acest produs:

- atunci când terenul este alunecos sau când nu vă puteți menține o poziție stabilă.
 - pe timp de noapte sau pe timp de ceață densă și în alte momente în care câmpul de vizibilitate ar putea fi limitat și ar fi dificil să obțineți o vedere clară a zonei de lucru.
 - În timpul ploilor, al furtunilor cu fulgere, al vânturilor puternice sau al rafalelor de vânt sau în alte momente în care vremea ar putea reprezenta un pericol pentru utilizare.
- Produs.

Planul de lucru

1. Nu trebuie să folosiți niciodată produsul dacă vă aflați sub influența alcoolului, dacă suferiți de epuizare sau lipsă de somn, dacă suferiți de somnolență ca urmare a administrării de medicamente sau în alte cazuri în care există posibilitatea ca judecata dumneavoastră să fie afectată.

2. Atunci când vă planificați programul de lucru, acordați-vă suficient timp pentru a vă relaxa. Limitați timpul de utilizare continuă a produsului, undeva în jur de 30-40 de minute pe lucrare și lăsați 10-20 de minute de repaus între două lucrări. De asemenea, încercați să mențineți cantitatea totală de muncă într-o zi sub 2 ore sau mai puțin.

AVERTISMENT!

1. Respectați orele de lucru și metodele de lucru. Pot apărea leziuni de stres repetitiv (RSI). Dacă simțiți disconfort, roșeață și umflături la nivelul degetelor sau în orice altă parte a corpului, consultați un medic înainte ca situația să se agraveze.

2. Pentru a evita plângerile legate de zgomot, în general, utilizați produsul între orele 8:00 și 17:00 în zilele lucrătoare și între orele 9:00 și 17:00 în weekend.

Înainte de a porni motorul

1. O zonă aflată la mai puțin de 15 m de o persoană care utilizează produsul ar trebui să fie considerată o zonă periculoasă în care nimeni nu ar trebui să aibă voie să intre. Dacă este necesar, ar trebui să se amplaseze frânghie galbenă, bandă de interdicție în jurul perimetrului zonei atunci când lucrările sunt efectuate simultan de două sau mai multe Oameni. Trebuie, de asemenea, să aveți grijă să vă uitați în jur sau să verificați în orice alt mod prezența și localizarea altor persoane care lucrează în orice moment, pentru a menține distanța dintre indivizi și pentru a asigura siguranța.
2. Verificați starea suprafeței de lucru pentru a preveni accidentele provocate de obstacole ascunse, cum ar fi buturugi, pietre, cutii de conserve sau sticlă spartă.
AVERTISMENT: ÎNDEPĂRTAȚI TOATE OBSTACOLELE ÎNAINTE DE A ÎNCEPE LUCRUL.
3. Verificați dacă există elemente de fixare slăbite și scurgeri de combustibil. Asigurați-vă că unealta de tăiere este instalată corect și bine fixată.
4. Asigurați-vă că fixați bine capacul sculei de tăiere pentru a nu suferi răni grave.
5. Folosiți întotdeauna o curea de umăr. Reglați cureaua pentru confort înainte de a porni motorul. Cureaua trebuie reglată astfel încât mâna stângă să poată ține confortabil mânerul.

Pornirea motorului

1. Țineți persoanele aflate în preajmă și animalele la o distanță de cel puțin 15 m de punctul de lucru. Dacă se apropie cineva de dumneavoastră, opriți imediat motorul.
2. Produsul este echipat cu un mecanism de ambreiaj centrifugal, astfel încât dispozitivul de tăiere începe să se rotească imediat ce motorul este pornit prin aducerea accelerației în poziția de pornire. Când porniți motorul, așezați mașina pe sol într-o zonă deschisă și țineți-o ferm pe loc pentru a vă asigura că nici dispozitivul de tăiere și nici dispozitivul de tăiere nu intră în contact cu obstacole atunci când motorul este pornit.
AVERTISMENT: Când porniți motorul, nu treceți niciodată accelerația în poziția de mare viteză.
3. După pornirea motorului, verificați dacă scula de tăiere se oprește atunci când accelerația este deplasată complet înapoi. Dacă nu se oprește, opriți motorul și duceți mașina la un atelier de reparații pentru reparații.

Utilizarea produsului

Tăiați/șlefuiți numai materialele recomandate de producător.

1. Prindeți ferm mânerul cu ambele mâini, folosind întreaga mână. Poziționați picioarele ușor depărtate, astfel încât greutatea să fie distribuită uniform pe ambele picioare, și asigurați-vă întotdeauna că mențineți o poziție stabilă și uniformă atunci când lucrați.
2. Păstrați unealta de tăiere sub nivelul taliei.
3. Mențineți turația motorului la nivelul necesar pentru a efectua lucrarea de tăiere și nu măriți niciodată turația motorului peste nivelul necesar.
4. Dacă unitatea începe să tremure sau să vibreze, opriți motorul și verificați întreaga unitate. Nu o puneți în funcțiune până când defecțiunea nu a fost corectată.
5. Țineți toate părțile corpului la distanță de unealta de tăiere rotativă și de suprafețele fierbinți.
6. Nu atingeți niciodată toba de eșapament, bujia de aprindere, alte piese ale motorului atunci când motorul este în funcțiune sau imediat după oprirea acestuia. Acest lucru ar putea duce la apariția unor probleme grave arsuri sau șocuri electrice.

Cartierul la locul de muncă:

1. Protejați-vă în permanență de situațiile periculoase. Avertizați adulții să țină animalele de companie și copiii departe de zona de lucru. Aveți grijă să nu vă apropiați de persoanele care trec pe acolo. Rănirea poate fi cauzată de pietre aruncate în aer, murdărie și obiecte străine.
2. Dacă cineva vă sună sau vă întrerupe munca în alt mod, asigurați-vă întotdeauna că opriți aparatul.

Riscul și prevenirea degetului alb

Furnicăturile sau amorțeala degetelor sunt primul semn al daunelor cauzate de vibrații. După o perioadă prelungită de timp, există pericolul de a dezvolta "degete albe", care se vor manifesta prin albirea, răcirea și amorțirea vârfurilor degetelor pe vreme rece. La început este vorba doar de unul sau două degete, dar dacă veți continua să fiți expus la vibrații, mai multe degete pot fi afectate. Încetați să mai lucrați dacă aveți "degete albe". Riscul de pericol și de accidente este mai mare dacă degetele vă sunt amorțite. Riscul de vătămare prin vibrații depinde de cât timp sunteți expus la vibrații în timpul unei zile de lucru de opt ore. Dacă expunerea dvs. zilnică vibrațiile nu depășesc $2,5 \text{ m/s}^2$, se pot evita vătămarile dacă sarcina de vibrație de $2,5 \text{ m/s}^2$ este echivalent cu expunerea la un nivel constant de vibrații:

- $2,5 \text{ m/s}^2$ timp de 6 ore

- 3,5 m/s² timp de 4 ore
- 5 m/s² timp de 2 ore
- 7 m/s² pentru 1 oră
- 10 m/s² pentru 0,5 ore

Sarcina zilnică de vibrații nu trebuie să depășească 5 m/s². Această limită este absolută și nu trebuie să fie depășită. Valoarea de acțiune indică momentul în care angajatorul trebuie să ia măsuri pentru a reduce sarcina. Valoarea de acțiune este stabilită la 2,5 m/s². Munca poate continua cu sarcini de vibrații cuprinse între 2,5 și 5 m/s², dar trebuie investigat motivul pentru încărcătura ridicată și trebuie să se încerce să o reducă cât mai mult posibil. Acest lucru se poate realiza prin planificarea și utilizarea măsurilor tehnice.

Prevenire

Dacă folosiți în mod regulat echipamente care vibrează, riscați să dezvoltăți un deget alb de vibrații. Există câteva măsuri de precauție pe care le puteți lua pentru a gestiona acest sindrom.

- Purtați mănuși sau tamponi care absorb vibrațiile. Tamponii din gel sunt mai buni decât cei din spumă pentru protecția împotriva vibrațiilor.
- Țineți aparatul fără să strângeți prea mult.
- Să lucreze în termen scurt, cu pauze frecvente.
- Păstrați-vă mâinile calde.
- Evitați fumatul sau alte medicamente sau substanțe care inhibă sângele.

Date tehnice

Motor: 2 timpi, răcit cu aer, 52 cm³ Puterea

motorului: 1,8 kW

Turație maximă: 6000 rpm Acționare:

ambreiaj centrifugal

Greutate: aprox. 8 kg

Combustibil: 25:1

(combustibil: ulei)

Simboluri de avertizare de pe mașină



1. Citiți manualul înainte de a utiliza acest dispozitiv
2. Purtați protecție pentru cap, ochi și urechi
3. Cuțit rotativ.
4. Țineți persoanele la o distanță de 15 m
5. Etichetă cu zgomot
6. Purtați întotdeauna mănuși de protecție
7. Purtați întotdeauna încălțăminte antiderapantă
8. Atenție! Risc de recul
9. Viteza maximă admisă a echipamentului de tăiere



1. Raport de amestec de benzină fără plumb 95 și ulei în doi timpi
2. Risc de mită
3. Suprafața fierbinte.
4. Viteza maximă a capului de tăiere.

Întreținere

1. Pentru a vă menține instrumentul în condiții de funcționare corespunzătoare, efectuați la intervale regulate operațiunile de întreținere și inspecție descrise în manual.
2. Asigurați-vă întotdeauna că opriți motorul și deconectați cablul bujiei înainte de a efectua orice procedură de întreținere sau inspecție. ATENȚIE: Piesele metalice ating temperaturi ridicate imediat după oprirea motorului.
3. În cazul în care trebuie înlocuită o piesă sau dacă este necesară o întreținere sau o reparație care nu este descrisă în acest manual, vă rugăm să contactați departamentul de service.
4. Nu dezasamblați produsul sub nicio formă. Acest lucru ar putea deteriora produsul în timpul funcționării sau ar putea cauza funcționarea defectuoasă a acestuia.

Manipularea combustibilului

1. Motorul este proiectat să funcționeze cu un combustibil mixt care conține benzină foarte inflamabilă. Nu depozitați niciodată recipientele de combustibil și nu umpleți niciodată rezervorul unității în locuri unde există un cazan, o sobă, o sobă cu lemne, scânteii electrice sau alte surse de căldură sau de foc care ar putea aprinde combustibilul.
2. Nu fumați niciodată în timp ce unitatea este în funcțiune sau când alimentați rezervorul de combustibil.
3. Când umpleți rezervorul, opriți întotdeauna motorul și lăsați-l să se răcească. Uitați-vă cu atenție în jur pentru a vă asigura că nu există scânteii sau flăcări deschise în apropierea zonei de realimentare cu combustibil.

4. Ștergeți complet scurgerile de combustibil cu o cârpă uscată dacă se produce o scurgere de combustibil.

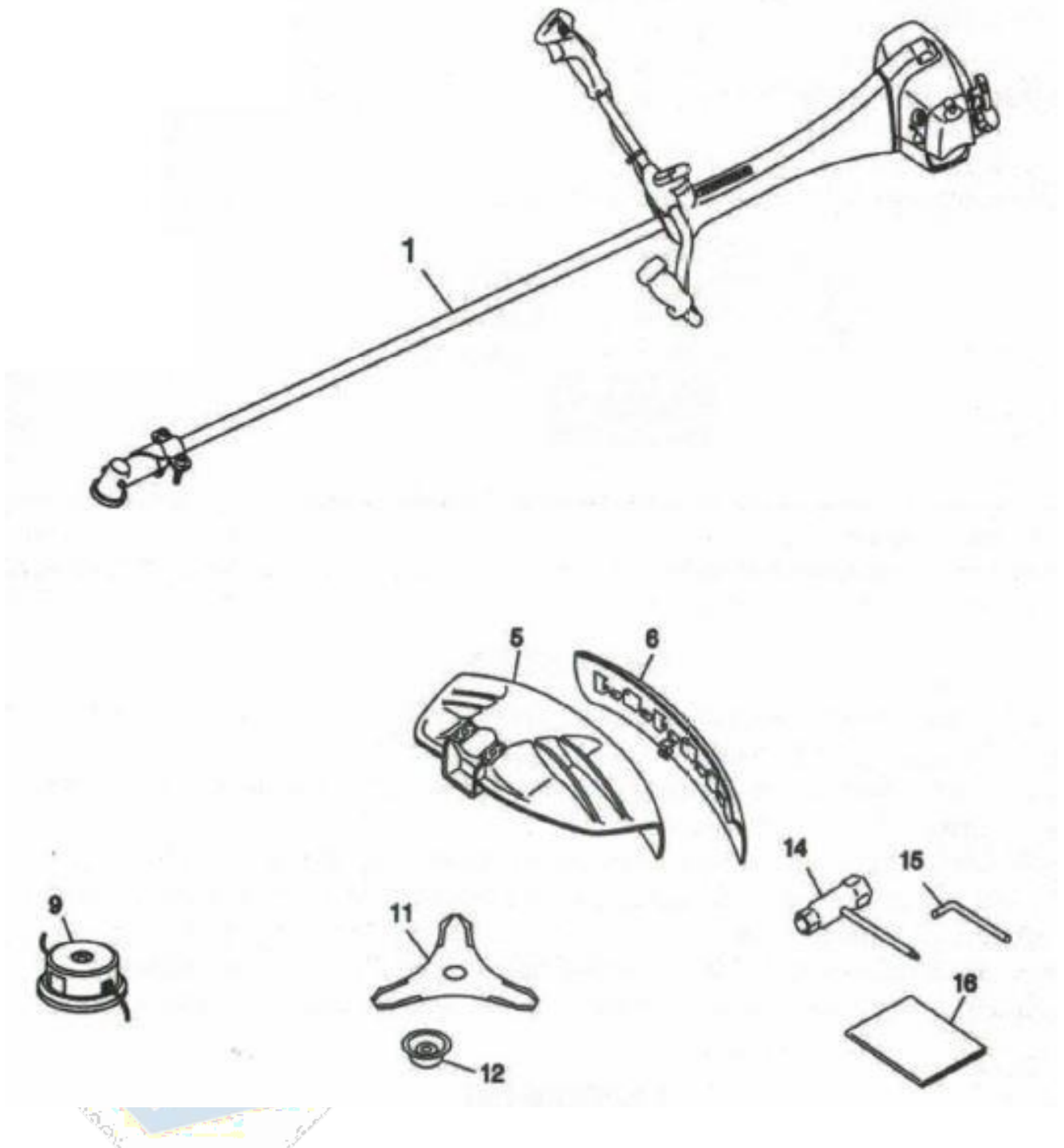
5. După realimentare, înșurubați ușor capacul de umplere a rezervorului de combustibil pe rezervorul de combustibil și apoi deplasați unitatea la o distanță de 3 m sau mai mult de locul în care a fost realimentată înainte de a porni motorul.

Transport

1. Atunci când transportați produsul cu mâna, acoperiți partea de tăiere dacă este necesar, ridicați produsul și transportați-l cu mare atenție la lamă.
2. Nu transportați niciodată produsul pe drumuri accidentate sau pe distanțe lungi folosind un vehicul fără să scoateți combustibilul din rezervor. În caz contrar, combustibilul se va revărsa din rezervor în timpul transportului.



Descriere



1. Arbore

. Capac/tapet

5. Capacul dispozitivului de tăiere

. Cheie hexagonală

6. Capac de protecție

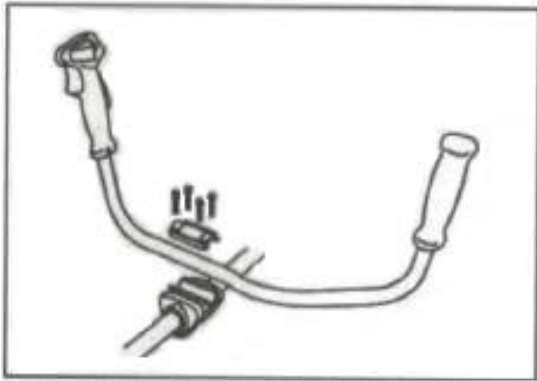
. Cheie hexagonală

9. Cap de tăiere

. Manual

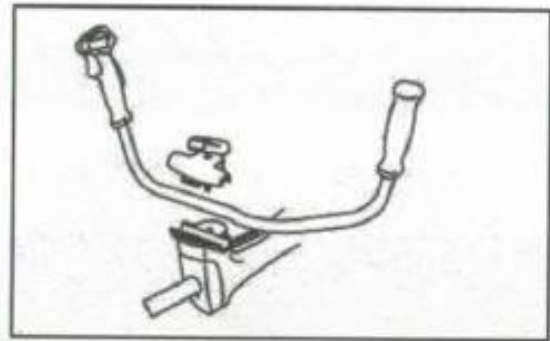
11. Cuțit

Instalarea mânerului

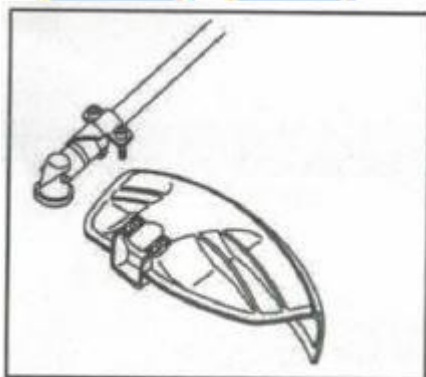


1. Slăbiți cele 4 șuruburi de pe capacul superior și introduceți mânerul. Strângeți bine șuruburile.

2. Eliberați butonul mânerului, deschideți suportul și introduceți mânerul. Strângeți bine butonul.

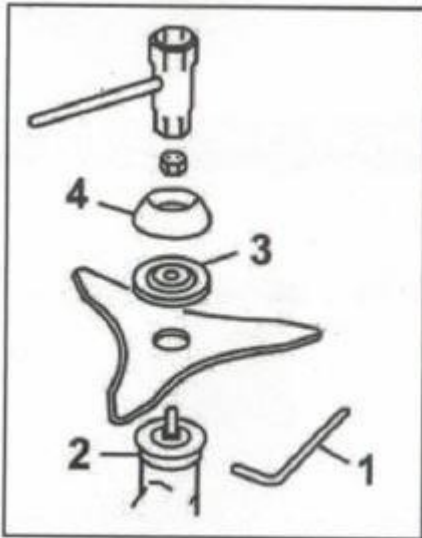


Instalarea capacului sculei de tăiere



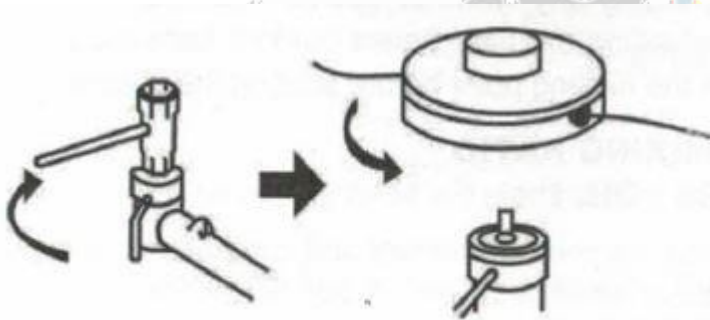
Fixați capacul sculei de tăiere cu șuruburi în combinație cu tubul arborelui.

Instalarea lamei



1. Introduceți cheia Allen (1) în găurile laterale ale suportului interior și ale cutiei de viteze.
2. Îndepărtați piulița și cel de-al doilea suport (3) de pe angrenaj.
3. Așezați cuțitul pe suportul interior (2). Partea marcată spre suport.
4. Montați suportul exterior (3) pe arborele dințat, cu partea încastrată orientată spre lamă.
5. Fixați cuțitul cu piulița și capacul (4).

Instalarea capului de tăiere



1. Atunci când se blochează arborele de transmisie prin introducerea Cheie Allen în suportul superior pentru a slăbi angrenajul unghiular și a scoate piulița.

2. Îndepărtați capacul (1), montați ansamblul capului de șir pe arborele cutiei de viteze. Strângeți bine.

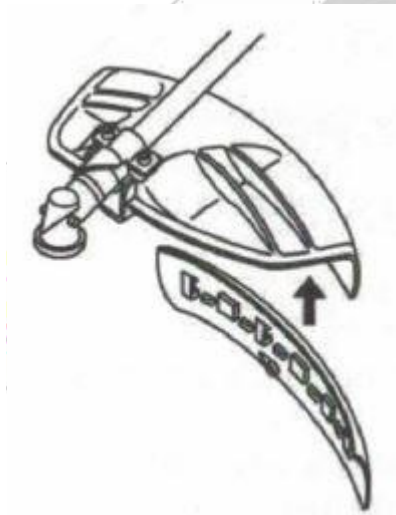


Reglarea lungimii cablului de tăiere

- Încărcătorul este echipat cu un cap de tăiere semiautomat cu un cablu de tăiere din nailon care permite derularea nailonului fără a opri motorul. Dacă nailonul este prea scurt, împingeți ușor capul de tăiere împotriva solului, menținând în același timp turația motorului la cel mai înalt nivel. Fiecare lovitură va provoca o desfășurare de 25-35 mm. Evitați să loviți iarba groasă și înaltă, deoarece motorul se poate bloca din cauza supra-rotăției.
- Nailonul va fi tăiat cu un cuțit care este depozitat în carcasă. Asigurați-vă că cuțitul de tăiat este ascuțit, deoarece nailonul netăiat poate deteriora scutul.
- Nu uitați că lungimea părții stângi și a părții drepte a nailonului trebuie să fie aceeași.
- Dacă lungimea părții drepte și a celei stângi este diferită, echilibrul capului de tăiere este perturbat, ceea ce determină răspândirea vibrațiilor.
- Dacă simțiți o vibrație mai puternică a arborelui de transmisie, a cutiei de viteze unghiulare, a capului de tăiere atunci când lucrați, opriți imediat motorul, verificați cauza vibrației mai puternice și rezolvați-o.

Bară de protecție pentru capul de tăiere

1. Atunci când utilizați capul de tăiere, asigurați-vă că fixați bara de protecție.



Combustibil

Benzina este foarte inflamabilă. Evitați să fumați sau să aduceți scânteii în apropierea combustibilului.

Asigurați-vă că opriți motorul și lăsați-l să se răcească înainte de a umple din nou unitatea. Realimentați numai în aer liber. Porniți încărcătorul la o distanță de cel puțin 3 metri de punctul de realimentare.

RAPORT: BENZINĂ 25 : 1 ULEI

Emisiile de gaze de eșapament sunt controlate de parametrii și componentele de bază ale motorului (de exemplu, carburatorul, temporizarea aprinderii și temporizarea admiterii), fără a adăuga hardware semnificativ sau a introduce materiale inerte în timpul combustiei.

Cum se amestecă combustibilul?

1. Se măsoară cantitatea de benzină și ulei care trebuie amestecată (25:1).
2. Turnați o parte din benzină într-un recipient de combustibil curat și aprobat.
3. Se toarnă uleiul și se amestecă bine.
4. Se toarnă restul de benzină și se agită din nou timp de cel puțin un minut. Deoarece unele uleiuri pot fi dificil de dizolvat, în funcție de aditivi. Aveți grijă să amestecați suficient, există un risc crescut de deteriorare a pistonului din cauza unui amestec slab (prost amestecat).
5. Marcați în mod clar exteriorul recipientului pentru a preveni amestecul cu benzina din alte recipiente.

Unitate de umplere

1. Deșurubați capacul rezervorului de combustibil. Așezați capacul într-un loc ferit de praf.
2. Umpleți rezervorul de combustibil până la 80% din capacitate.
3. Înșurubați bine capacul de combustibil și ștergeți orice combustibil vărsat în jurul unității.

AVERTISMENT:

1. Alegeți un teren curat și plan pentru a turna combustibilul.
2. Lansați la cel puțin 3 metri (10 picioare) de locul unde ați alimentat.
3. Opriți motorul înainte de realimentare. Asigurați-vă că amestecați suficient benzina din recipient.

Pentru o durată de viață lungă a motorului, evitați:

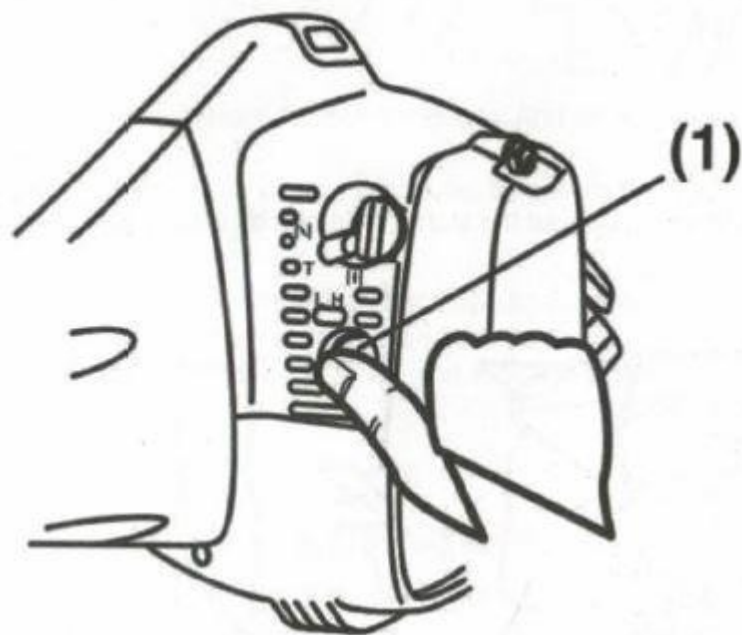
- COMBUSTIBILUL FĂRĂ ULEI - va provoca foarte repede deteriorări grave ale pieselor interne ale motorului.
- GASOHOL - este un amestec de benzină și etanol - va provoca deteriorarea pieselor din cauciuc și/sau plastic și va interfera cu lubrifierea motorului.
- ULEI PENTRU MOTOARELE ÎN 4 timpi - poate cauza murdărirea bujiilor, blocarea țevilor de eșapament sau lipirea inelelor de piston.
- Combustibilii amestecați care nu au fost utilizați timp de o lună sau mai mult pot murdări carburatorul și pot provoca deteriorarea motorului.
- În cazul în care produsul este depozitat pentru o perioadă lungă de timp, curățați rezervorul de combustibil după ce îl goliți. Apoi porniți motorul și goliți carburatorul.

Operațiunea

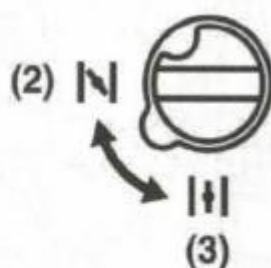
PORNIREA MOTORULUI

AVERTISMENT! Când motorul este pornit, capul de tăiere va începe să se rotească imediat.

1. Turnați combustibilul în rezervor și strângeți bine capacul.
2. Așezați dispozitivul într-un loc în care nu se află nimic. Țineți capul de tăiere departe de sol și fără obiecte din jur, deoarece acesta va începe să se rotească atunci când motorul pornește.
3. Împingeți pompa de mai multe ori până când combustibilul este aspirat în sistem.

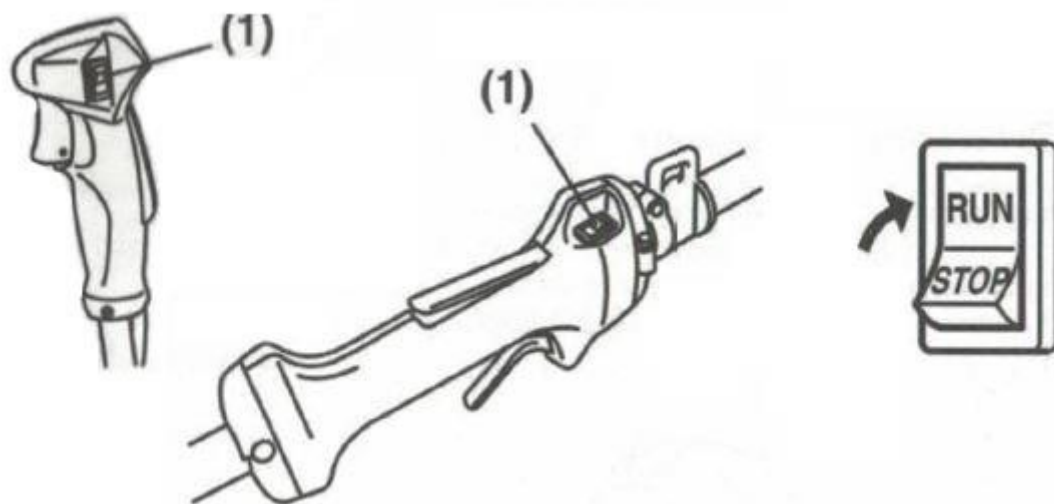


4. Glisați maneta starterului în poziția închisă.

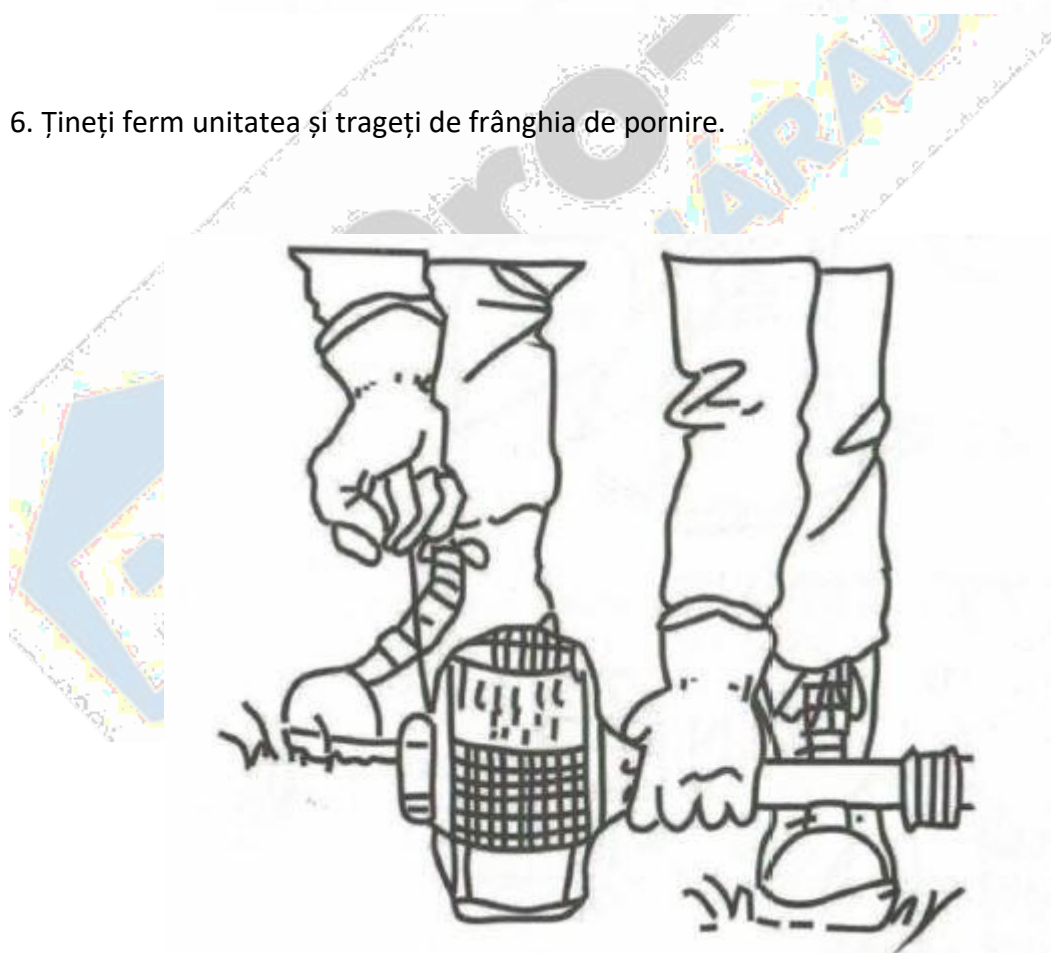


- 1. Pârghie de starter
- 2. Închis
- 3. Deschis

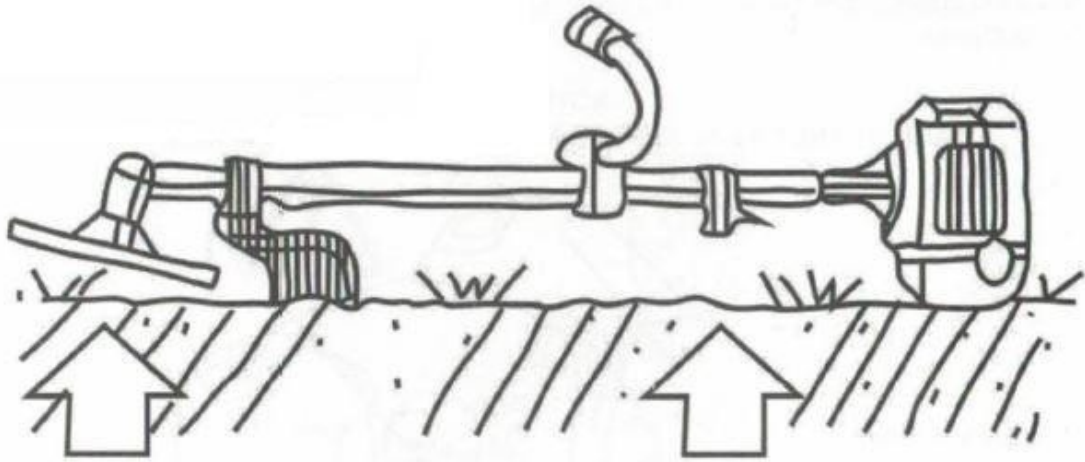
5. Comutați comutatorul în poziția RUN (funcționare). Așezați aparatul pe sol Păstrați capul de tăiere departe de obiectele din jur.



6. Țineți ferm unitatea și trageți de frânghia de pornire.



Atenție! Nu trageți cablul de pornire până la capăt pentru a nu deteriora mecanismul de inversare. Țineți-l ușor în timp ce cablul este derulat înapoi.



7. Împingeți în jos maneta starterului pentru a-l opri și puteți porni din nou motorul.

8. Lăsați motorul să se încălzească timp de câteva minute înainte de a începe lucrul.

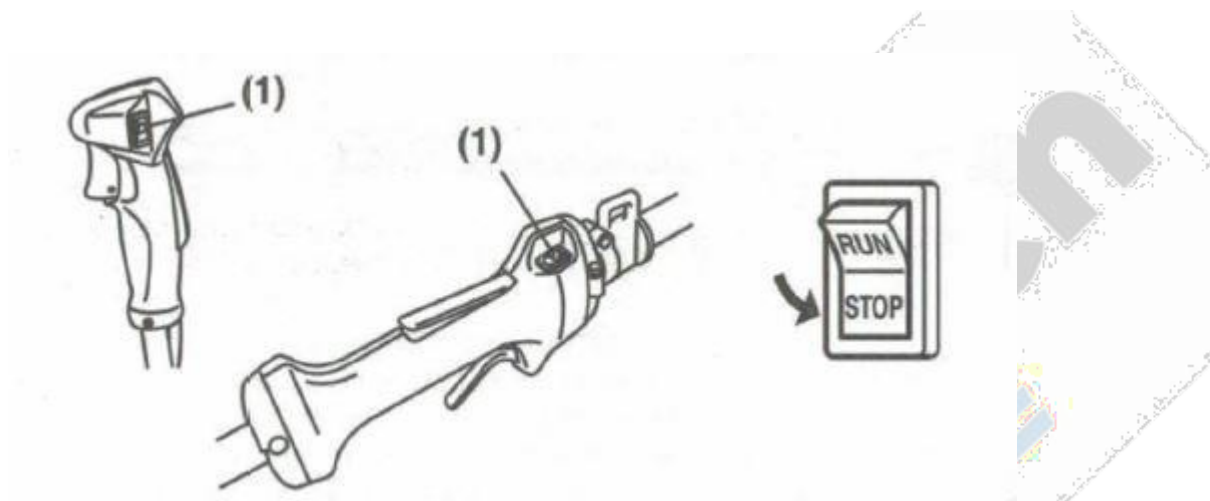
COMENTARIU:

1. Când reporniți motorul imediat după ce l-ați oprit, lăsați mânerul de accelerație în poziția deschis.

2. Supraîncălzirea poate cauza dificultăți de pornire a motorului din cauza excesului de combustibil. Atunci când motorul nu a reușit să pornească după mai multe încercări, deschideți starterul și repetați tragerea cu frânghia sau trageți bujia și uscați-o.

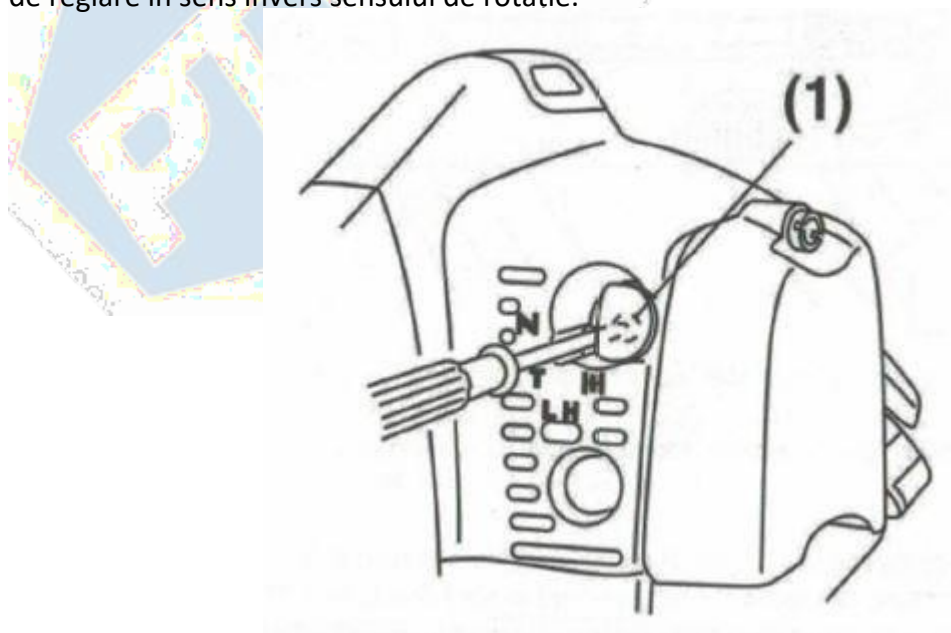
Oprirea motorului

1. Eliberați accelerația și lăsați motorul să funcționeze timp de o jumătate de minut.
2. Treceți comutatorul în poziția STOP.



Setarea vitezei de ralanti

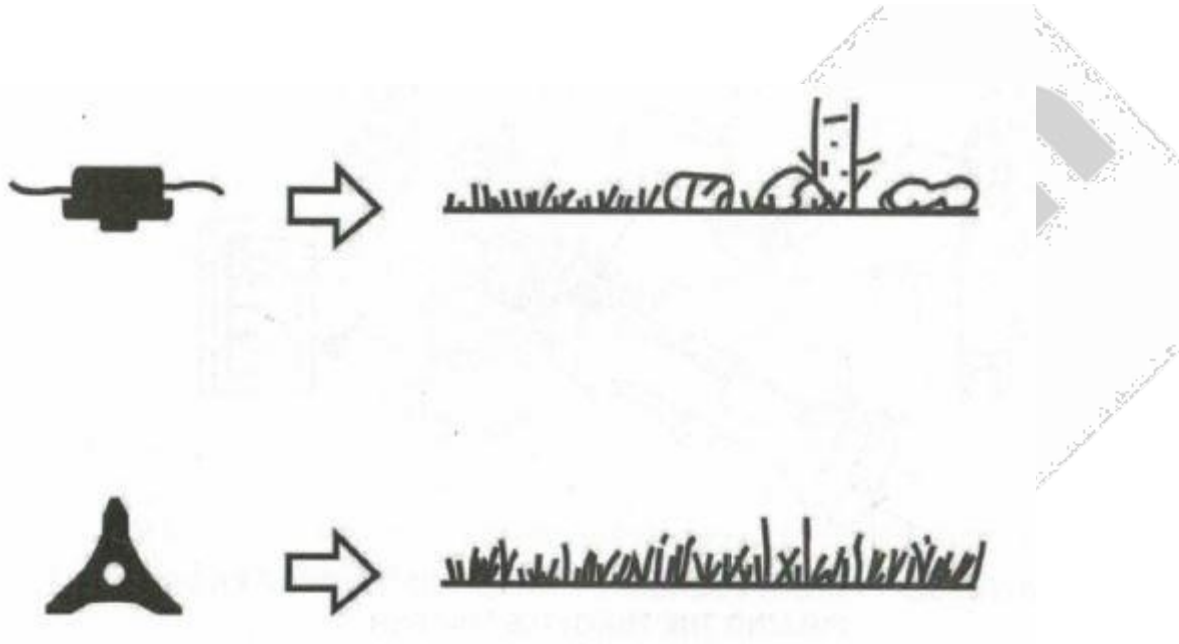
1. Atunci când motorul tinde să se blocheze frecvent în regim de ralanti, rotiți șurubul de reglare în sensul acelor de ceasornic.
2. Atunci când capul de tăiere se rotește după ce se eliberează accelerația, rotiți șurubul de reglare în sens invers sensului de rotație.



Alegerea instrumentului

Înlocuiți scula în funcție de obiectul care urmează să fie tăiat.

Asigurați-vă că purtați mănuși atunci când ascuțiți, schimbați sau manipulați cuțitul. Utilizați uneltele corecte pentru a preveni rănirea.



Utilizarea cuțitului

1. Verificați șurubul de fixare și asigurați-vă că acesta nu prezintă defecte și nici abraziuni.
2. Asigurați-vă că lama și apărătoarea au fost fixate conform instrucțiunilor și că lama se rotește fără probleme, fără zgomote anormale.



Piese rotative fixate necorespunzător pot provoca accidente și răni grave. Asigurați-vă că cuțitul este fixat corespunzător. În cazul în care cuțitul este deteriorat, crăpat, rupt, înlocuiți-l imediat cu unul nou.

Metoda de cosire

1. Folosiți secțiunea din stânga față.
2. Os din partea dreaptă spre stânga, cu o ușoară înclinare spre stânga.
3. Dacă turația motorului este prea mică sau a lamei prea mică, lama se poate opri. Reglați viteza motorului și înălțimea de tăiere în funcție de starea obiectului.

AVERTISMENT! Dacă iarba sau alt obiect se prinde în lamă sau dacă unitatea începe să tremure sau să vibreze opriți motorul și verificați întreaga unitate. Dacă discul este deteriorat, înlocuiți-l. Înainte de a verifica lama, opriți motorul și asigurați-vă că lama s-a oprit complet.

Control de revenire a lamei

Devierea cuțitului poate provoca răni grave. Este important să înțelegeți ce cauzează această situație, cum puteți reduce șansele și cum puteți ține mașina sub control în cazul în care se produce reculul lamei.

1. Ceea ce face ca lama să ricoșeze:

Un impact al lamei poate avea loc atunci când un cuțit în mișcare atinge un obiect care nu poate fi

tăiat. Acest contact face ca lama să se oprească și apoi să se deplaseze brusc sau să ricoșeze de pe obiectul lovit. Operatorul poate pierde controlul mașinii, iar lama poate provoca răni grave persoanelor aflate în apropiere dacă lama atinge orice parte a corpului.

2. Cum puteți reduce șansele ca lama să ricoșeze:

- Fiți atenți la faptul că se poate produce un recul al lamei. Înțelegând și fiind conștient de acest ricoșeu, puteți elimina elementul surpriză.

- Tăiați doar buruienile și iarba. Nu aduceți lamele în contact cu materiale care nu pot fi tăiate, cum ar fi viță de vie și arbuști din lemn de esență tare sau pietre, garduri, metal etc.

- Pregătiți-vă suplimentar pentru un ricoșeu dacă trebuie să tundeți unde nu puteți vedea lama, de exemplu în zone cu vegetație densă.

- Păstrați scula ascuțită. O lamă neascuțită crește riscul de recul.

- Nu mergeți prea repede. Lama poate să ricoșeze în materialul tăiat dacă lama este avansată mai repede decât capacitatea sa de tăiere.

- Os numai de la dreapta la stânga.

3. Cum puteți menține cel mai bun control:

- Asigurați-vă că unitatea este bine prinsă pe ambele părți. Prindere fermă poate ajuta la neutralizarea reflexiei. Țineți mâna dreaptă și mâna stângă ferm în jurul mânerelor respective.

- Păstrați ambele picioare separate într-o poziție confortabilă, dar fiți conștient de posibilitatea ca unitatea să poată sări. Nu vă suprasolicitați. Păstrați-vă echilibrul.

Utilizarea capului secerătorului

1. Purtați întotdeauna ochelari de protecție pentru ochi, cum ar fi ochelari de protecție. Nu vă aplecați niciodată peste capul de tăiere rotativ. Pietrele sau alte resturi pot fi aruncate în ochi și în față și pot provoca răni grave.
2. Folosiți întotdeauna un capac de protecție.

Tăierea ierbii și a buruienilor

Amintiți-vă întotdeauna că vârful de nailon este cel care taie. Lăsați aparatul să regleze nailonul în ritmul său propriu.

1. Țineți aparatul astfel încât capul să fie ridicat de la sol și înclinat la 20 de grade spre direcția de cosire.
2. Puteți evita resturile aruncate, cosind de la stânga la dreapta.
3. Folosiți pași lenți pentru a tunde vegetația groasă (densă). Viteza mișcării de tăiere va depinde de materialul care urmează să fie tăiat. Vegetația densă va necesita o cosire mai lentă.
4. Nu rotiți niciodată unitatea cu putere și rapiditate. Există riscul de a pierde echilibrul sau controlul unității.
5. Încercați să controlați cositul prin mișcarea șoldului în loc să puneți întreaga sarcină de lucru pe braț.
6. Luați măsuri de precauție pentru a preveni înfășurarea sârmei, a ierbii și a buruienilor moarte, uscate și cu tulpini lungi în jurul axului capului. Astfel de materiale pot opri capul și pot provoca alunecarea ambreiajului, ceea ce poate duce la deteriorarea sistemului de ambreiaj.

Probleme și soluții

1. Motorul nu pornește

- Fără combustibil.
- Apă în rezervorul de combustibil sau combustibil prost - goliți combustibilul din rezervor și din carburator. Turnați combustibil nou.
- Amestec nepotrivit de ulei și benzină.
- Bujie deteriorată sau murdară.

2. Motorul își pierde puterea sau se oprește brusc

- Verificați dacă există combustibil în rezervorul de combustibil.
- Amestecul de combustibil nu este injectat în carburator. Înlocuiți filtrul de combustibil din rezervor și curățați-l.
- Apă în combustibil. Goliți și spălați întregul sistem de alimentare.
- Aerisire. Curățați și spălați filtrul de aer în apă și săpun și uscați-l corespunzător.
- Cilindrul, toba de eșapament sau colectorul de evacuare este murdar. Curățați cilindrul și țeava de eșapament și înlocuiți amortizorul.
- Gura de aerisire blocată în capacul rezervorului de combustibil - curățați-o.

3. Motorul funcționează, dar nu accelerează

- Supapele de admisie nu sunt complet închise.
- Raport incorect al amestecului de combustibil (benzină cu ulei).
- Apă în rezervorul de combustibil sau combustibil incorect.
- Cablul de gaz nu este reglat corect.

4. Putere prea mică a motorului

- Filtru de aer înfundat.

5. Motorul pornește, dar se oprește imediat

- Fără combustibil.
- Bujie deteriorată sau murdară.
- Spațiere incorectă a electrozilor.
- Apă în rezervorul de combustibil sau combustibil incorect.
- Supapa de aerisire murdară.
- Filtru de aer murdar.

6. Mașina de tuns iarba taie prost

- Plantă înfășurată în jurul elementului de tăiere.
- În cazul în care se folosește un cuțit, acesta poate fi bont. Înlocuiți-l cu unul nou.

Transport

La transport, goliți rezervorul de combustibil și asigurați elementul de tăiere împotriva contactului accidental cu alte obiecte care ar putea fi deteriorate.

Gestionarea deșeurilor

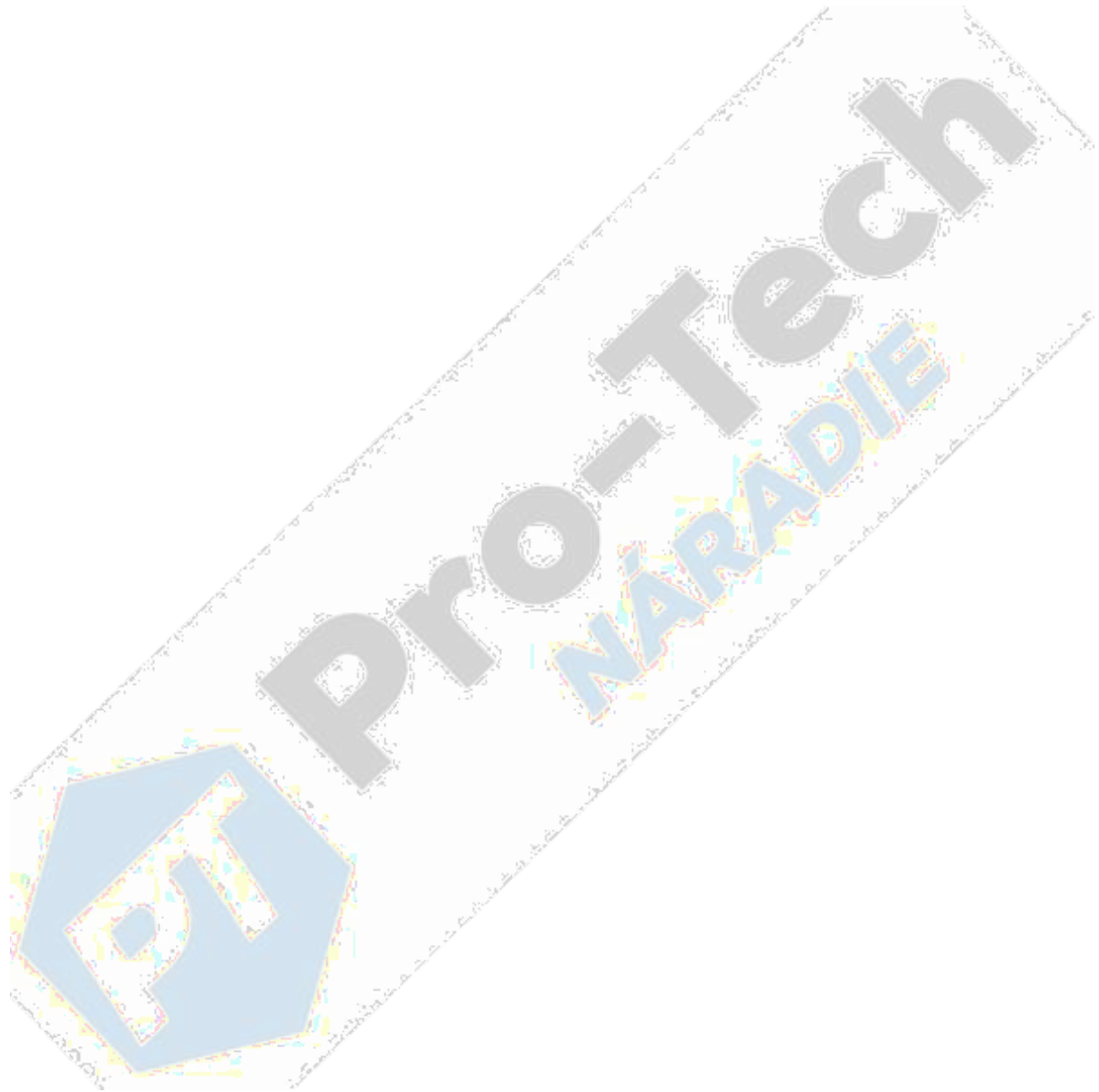
Deoarece fiecare element are o durată de viață naturală și fiecare mașină își pierde caracteristicile de performanță după o anumită perioadă de timp petrecută la locul de muncă, duceți mașina la un parc de recuperare la sfârșitul duratei sale de viață.

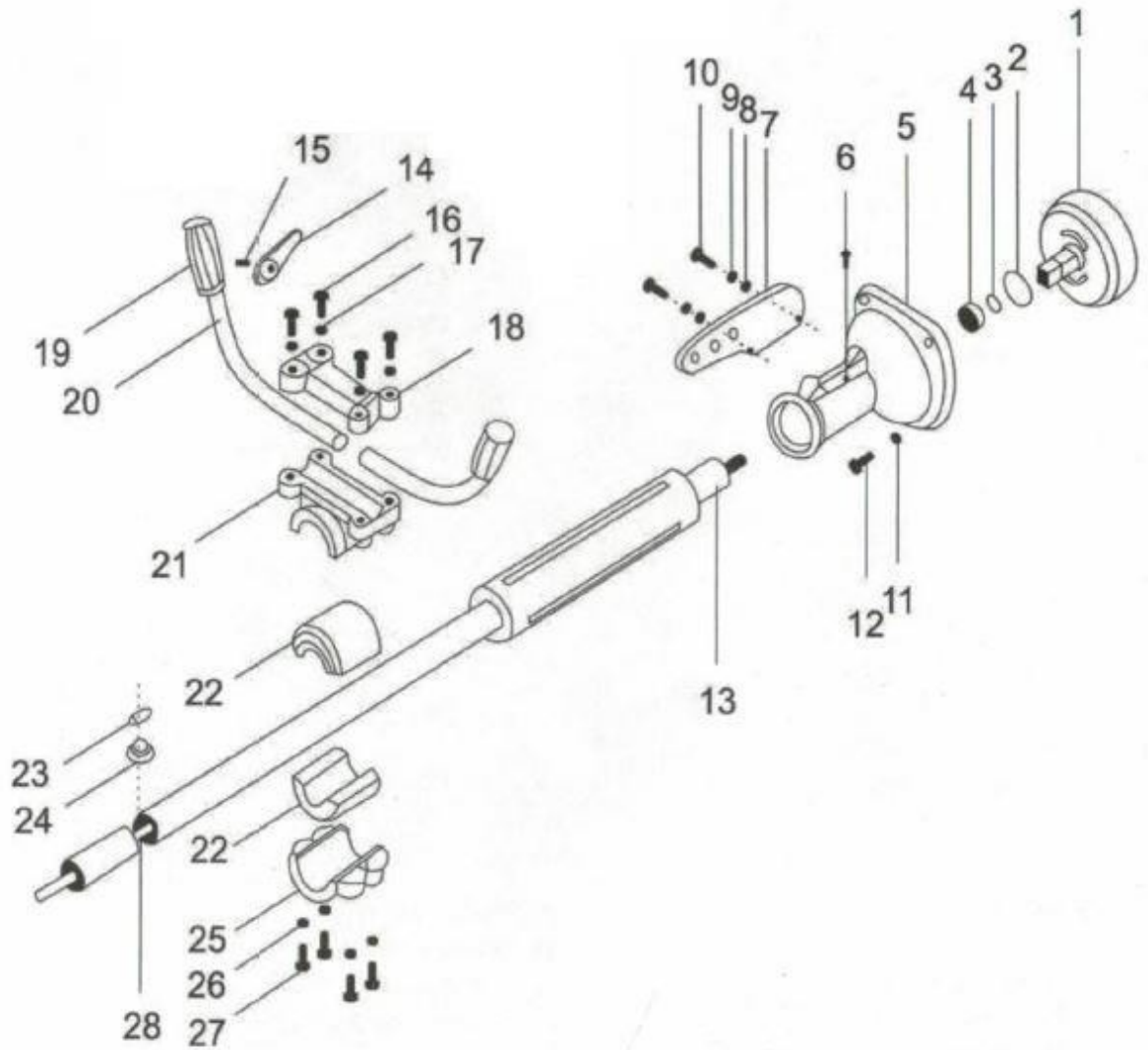
Inspectii și curățenie

Înainte de a porni motorul:

- Verificați toate șuruburile și piulițele pentru a vă asigura că sunt bine strânse.
- Verificați dacă există scurgeri de combustibil din rezervorul de combustibil Verificări intermediare care trebuie efectuate după
- 20 de ore de muncă - ce trebuie făcut:
- curățați filtrul de combustibil
- curățați filtrul de aer

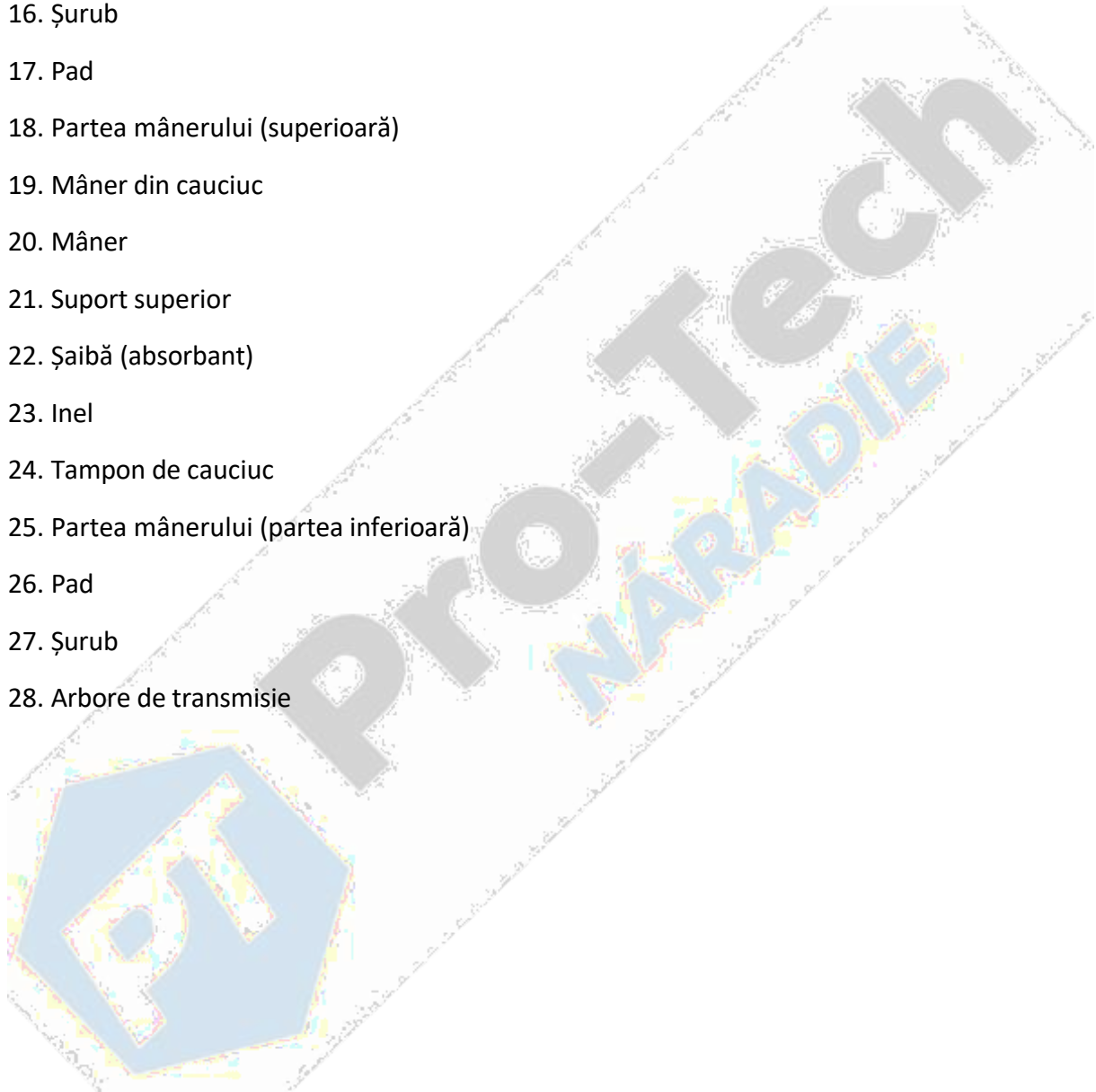
- 50 de ore de muncă - ce trebuie făcut:
- scoateți bujia și reglați distanța dintre electrozi la 0,6 - 0,7 mm.
- Curățați țeava de eșapament și toba de eșapament

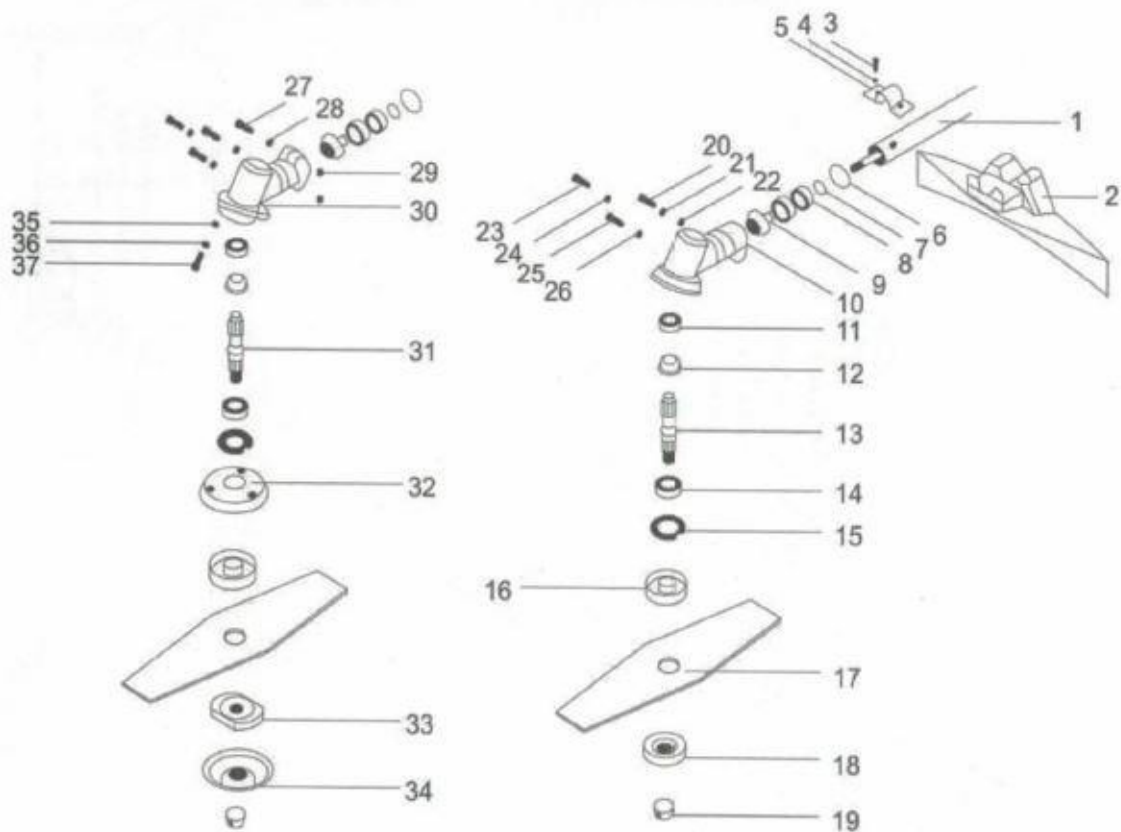




1. Coș de ambreiaj
2. Mașină de spălat 35
3. Mașină de spălat 15
4. 6202 rulment cu bile
5. Capacul motorului
6. Alimentarea cu ulei
7. Panou
8. Mașină de spălat 5
9. Șaibă flexibilă 5
10. Șurub

11. Pad
12. Şurub
13. Tubul arborelui de transmisie
14. Pârghia obturatorului
15. Şurub
16. Şurub
17. Pad
18. Partea mânerului (superioară)
19. Mâner din cauciuc
20. Mâner
21. Suport superior
22. Şaibă (absorbant)
23. Inel
24. Tampon de cauciuc
25. Partea mânerului (partea inferioară)
26. Pad
27. Şurub
28. Arbore de transmisie

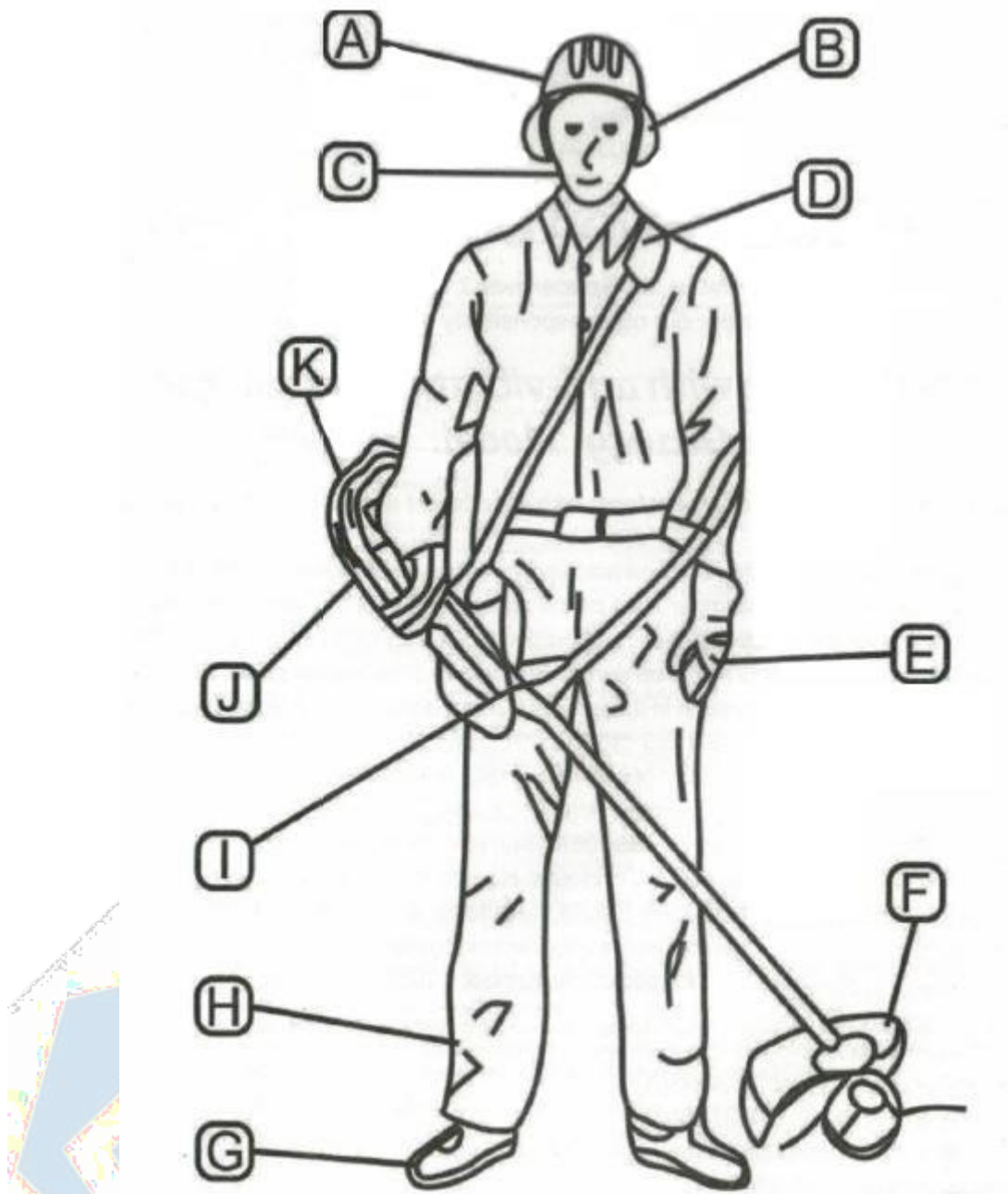




1. Tubul arborelui de transmisie
2. Scut de protecție
3. Șurub hexagonal
4. Șaibă flexibilă
5. Mânerul scutului de protecție
6. Pad
7. Pad
8. Pad
9. Roată dințată
10. Transmisie
11. Pad
12. Roată dințată
13. Arbore - A
14. Pad

15. Pad
16. Pad
17. Cuțit de tăiat
18. Mama
19. Piuliță pentru tuburi
20. Piuliță hexagonală
21. Șaibă flexibilă
22. Șaibă plată
23. Piuliță hexagonală de conectare
24. Sigiliu
25. Șurub
26. Sigiliu
27. Șurub hexagonal
28. Șaibă plată
29. Mama
30. Echipament de transmisie
31. Arbore - B
32. Scut
33. Clemă de cuțit
34. Scut
35. Șaibă plată
36. Șaibă de primăvară
37. Șurub hexagonal

Pro-Tech
NĂRADIE



- | | | |
|---------------------------------|---|---|
| A. Cască de protecție | G | . Încălțăminte de protecție antiderapantă |
| B. Protecție auditivă | H | . Pantaloni |
| C. Scut de protecție | I | . Scut pentru coapse |
| D. Popruh | J | . Motor |
| E. Mănuși de protecție | K | . Capacul amortizorului de zgomot |
| F. Scutul elementului de tăiere | | |